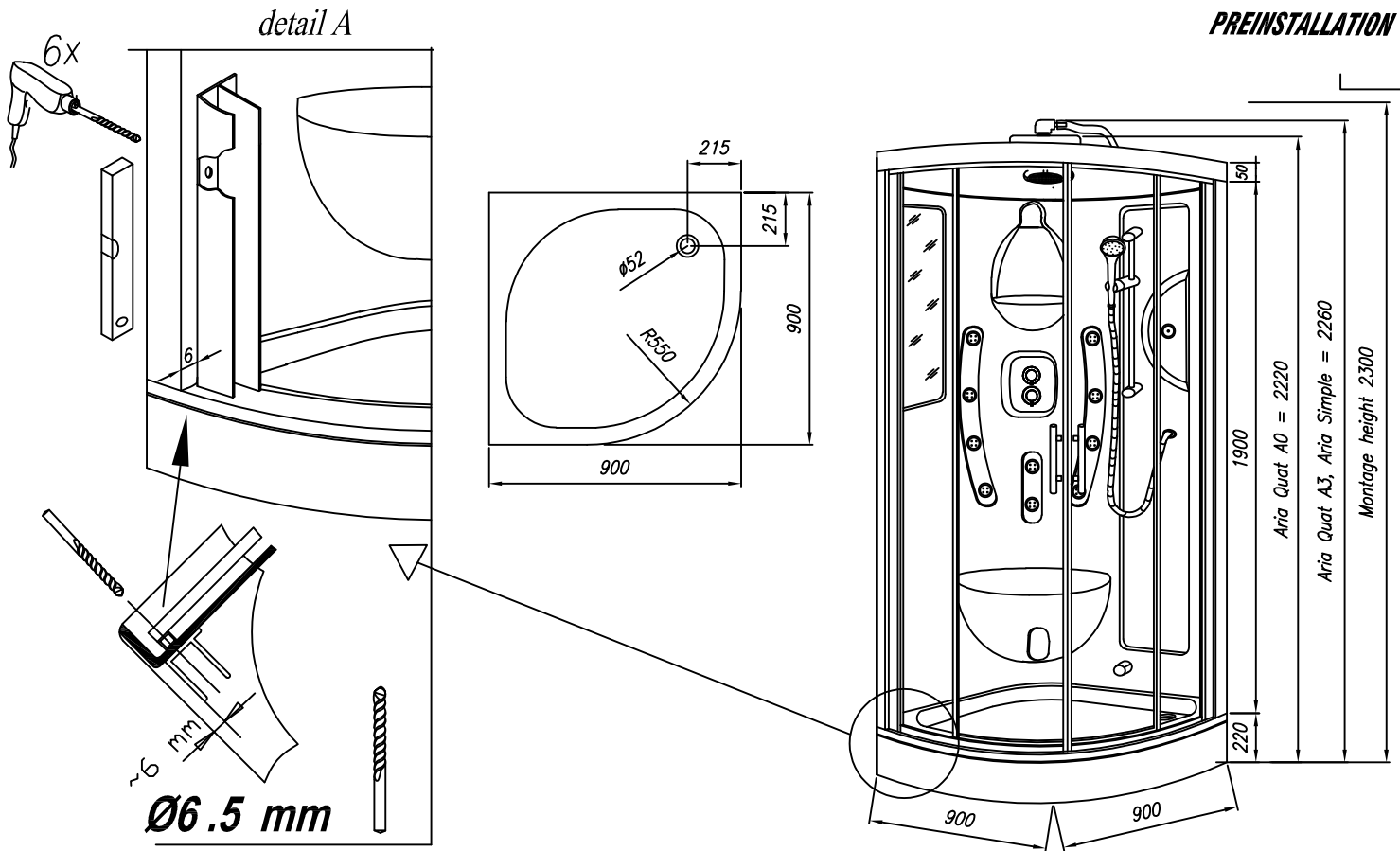


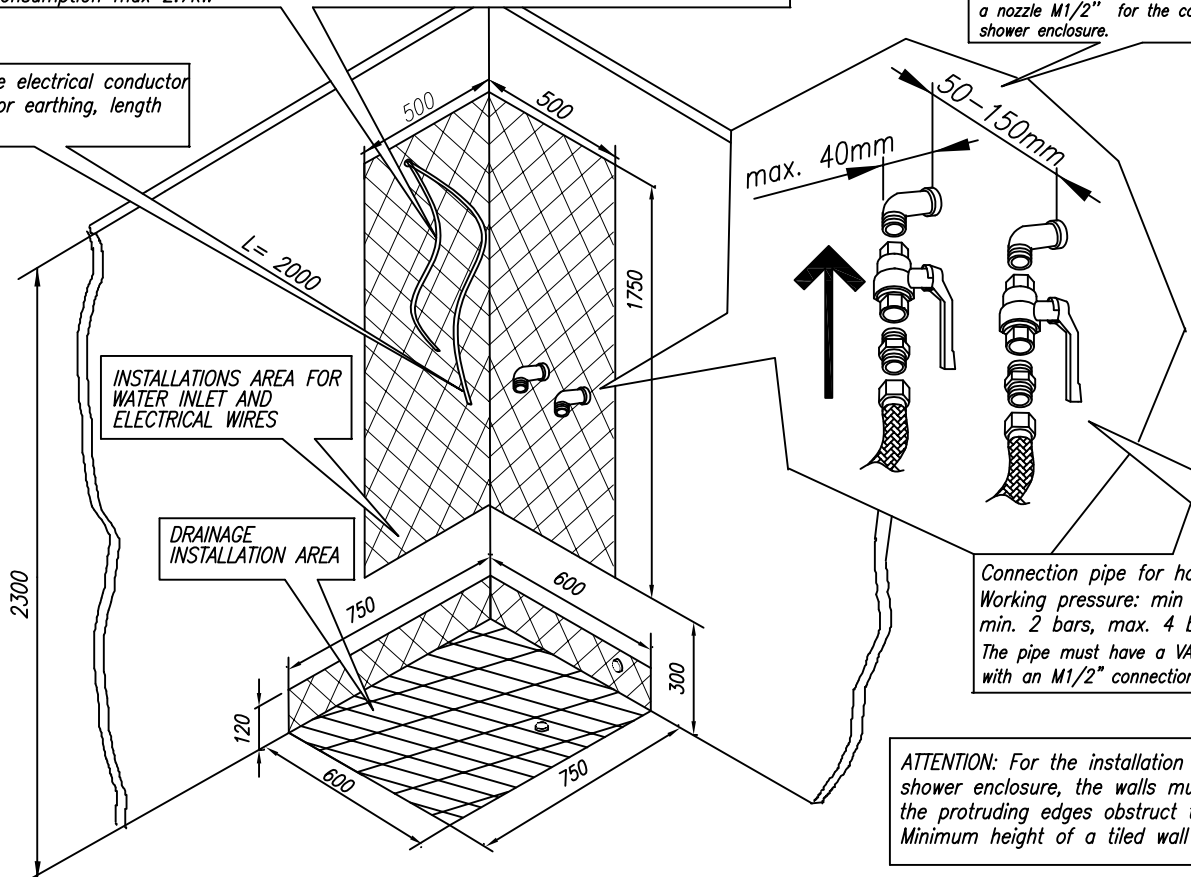
**PREINSTALLATION**



*Massage shower enclosure should not be constantly connected to the electrical network and should have a built-in pre-switch to switch off the enclosure after use.*

Outlet of a three-core type H05 cable with a cross-section of  $3 \times 2.5 \text{mm}^2$  and a length of 2m  
 Connection to the alternating voltage max 220-240V.  
 Electricity consumption max 2.7kW

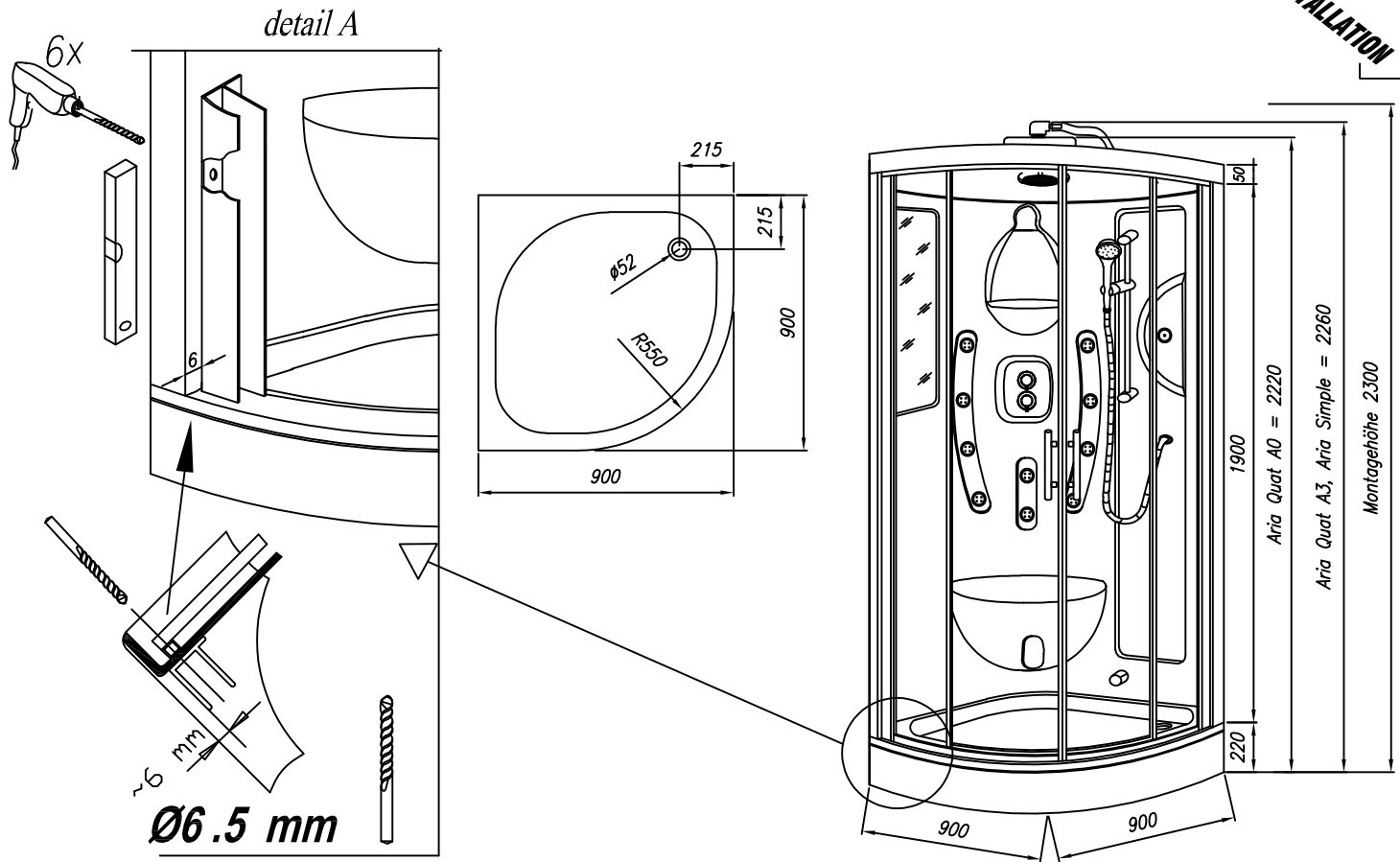
Exit of the electrical conductor  
 $1 \times 6 \text{mm}^2$  for earthing, length 2m



Connection pipe for cold water 1/2".  
 Working pressure: min 0.2MPa max 0.4MPa  
 min. 2 bars, max. 4 bars  
 The pipe must have a VALVE FOR CLOSING water with a nozzle M1/2" for the connection of the massage shower enclosure.

Connection pipe for hot water 1/2"  
 Working pressure: min 0.2MPa max 0.4MPa  
 min. 2 bars, max. 4 bars  
 The pipe must have a VALVE FOR CLOSING water with an M1/2" connection for the massage cabin

**ATTENTION:** For the installation of a massage shower enclosure, the walls must be even because the protruding edges obstruct the installation. Minimum height of a tiled wall is 2.3m.

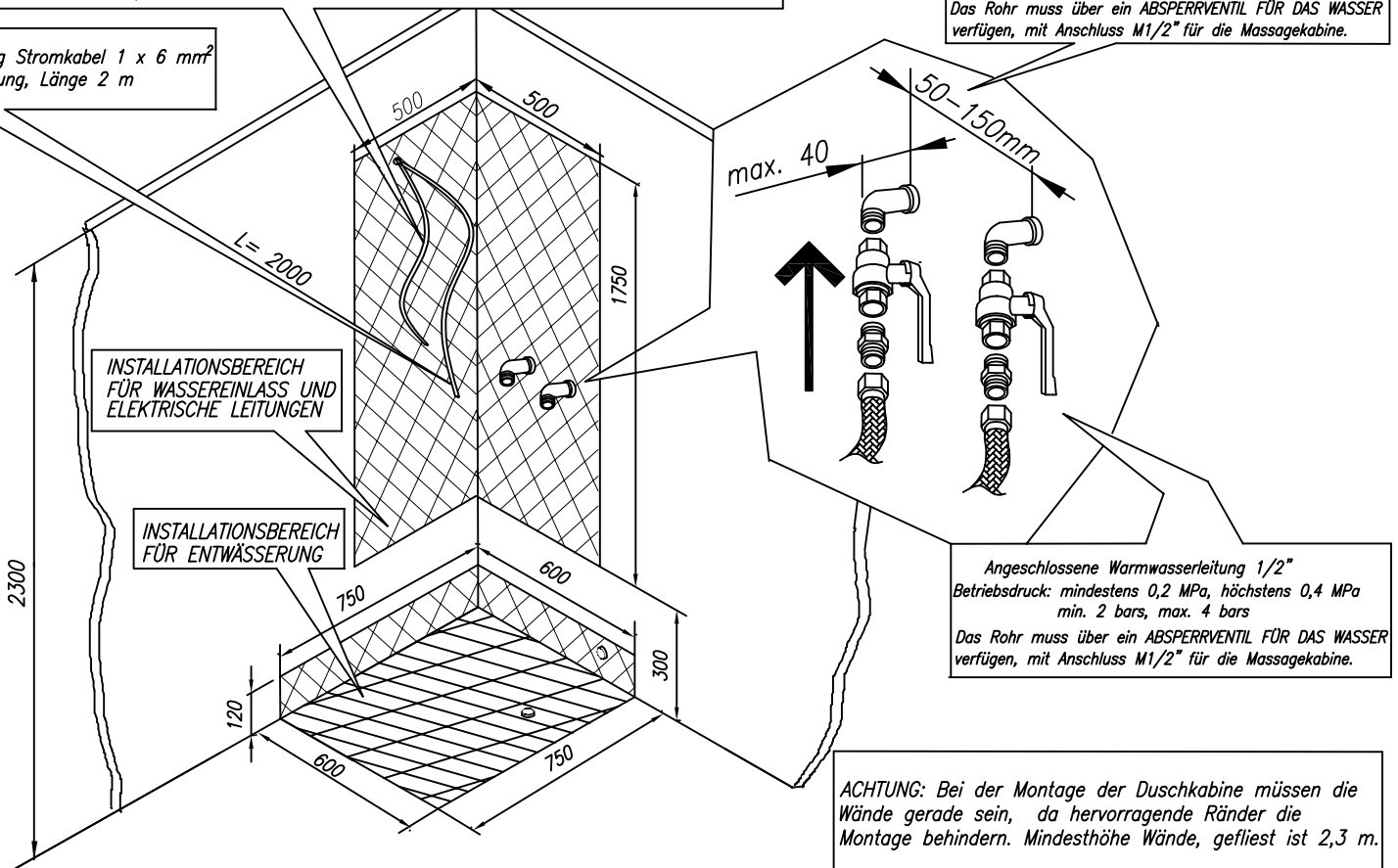


Die Massagekabine darf nicht dauerhaft an das Stromnetz angeschlossen sein, sondern muss über einen eingebauten Vorschalter verfügen, mit dem die Kabine nach Gebrauch abgeschaltet wird.

Ausgang des dreidrähtigen Anschlusskabels Typ H05 mit einem nominalen Mindestquerschnitt von  $3 \times 2,5 \text{ mm}^2$  und einer Länge von etwa 2 m. Anschluss an Wechselspannung max. 220–240 V. Stromverbrauch max. 2,7 kW

Ausgang Stromkabel  $1 \times 6 \text{ mm}^2$  für Erdung, Länge 2 m

Angeschlossene Kaltwasserleitung 1/2".  
Betriebsdruck: mindestens 0,2 MPa, höchstens 0,4 MPa  
min. 2 bars, max. 4 bars  
Das Rohr muss über ein ABSPERRVENTIL FÜR DAS WASSER verfügen, mit Anschluss M1/2" für die Massagekabine.



**ACHTUNG:** Bei der Montage der Duschkabine müssen die Wände gerade sein, da hervorragende Ränder die Montage behindern. Mindesthöhe Wände, gefliest ist 2,3 m.